

LEVEGŐ-HIDRAULIKUS KROKODILEMELŐ

Olajpneumatikus pumpa által működtetett olajpneumatikus emelő.

E működés a dugattyú ismételt mozgásán alapul, automatikusan és a kettős leeresztő szelep által. Az emelő üresjáratban történő emeléskor, valamint terhelés alatt is egy állandó és ellenőrzött sebességgel működik. A kettős működésű szelep garantálja a teher tökéletes megtartását a levegő- vagy olajvezeték rendszerben előálló nem szándékos meghibásodás esetén.

A talajtól való minimális magassága 9 cm, és a maximális emelési magassága 50 cm 5 tonnás terhelhetőséggel. A fogantyú 3 helyzetben állítható és könnyen mozgatható. Köszönhetően a műszaki sajátosságainak az alapmagasság és maximális emelési magasság, valamint a nagy terhelhetőség (5 tonna) a YAK 109/C különösen alkalmas a gépkocsik, transzporterek, bukóautók, közepes tehergépkocsik, pótkocsik és valamennyi gépjármű emelésére, melynek teljes terhelhetősége nem haladja meg a 6 tonnát.

A 9837/CE, valamint az EN 1494 irányelvekkel összhangban készült.



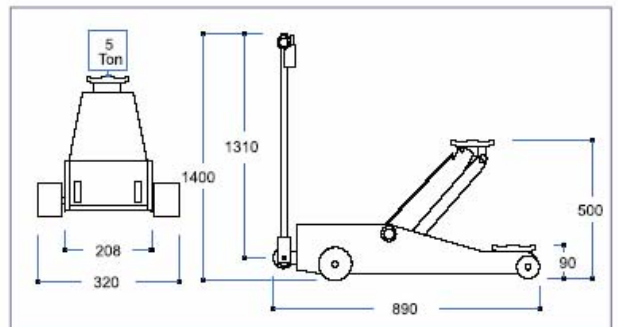
YAK 109 C

LEVEGŐ-HIDRAULIKUS EMELŐ

YAK 109/C



CE
MADE IN ITALY



YAK 109/C

Terhelhetőség: 5 to

Nettó súlya: 75 kg

Levegő igény: 8-12 bar

